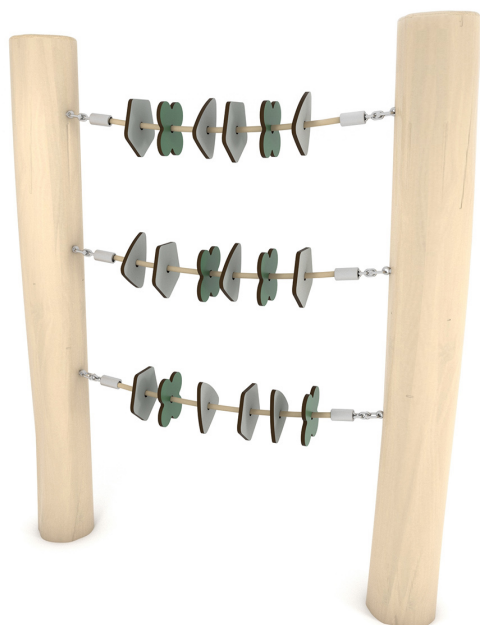


## ROBINIA RB1342



1 - 8 jahre



2 kinder



12,2 m<sup>2</sup>

### Spezifikation des Materials

- Konstruktion aus Robinie - sehr haltbares Akazienholz mit einem Durchmesser von ~ 18 cm ohne scharfe Kanten, witterungsbeständig,
- Bewegliche Elemente aus witterungsbeständiger HPL-Platte, witterungsbeständig,
- Stahlseile aus Polypropylengeflecht, verbunden mit langlebigen Aluminium-, Edelstahl- und/oder Kunststoffelementen,
- Kalibrierte Ketten aus rostfreiem Stahl, die ein Einklemmen der Finger verhindern,
- Schrauben aus rostfreiem Stah,



Erleichterung von Behinderungen



leichter Zugang



Inklusiv



Intellektuelle Entwicklung



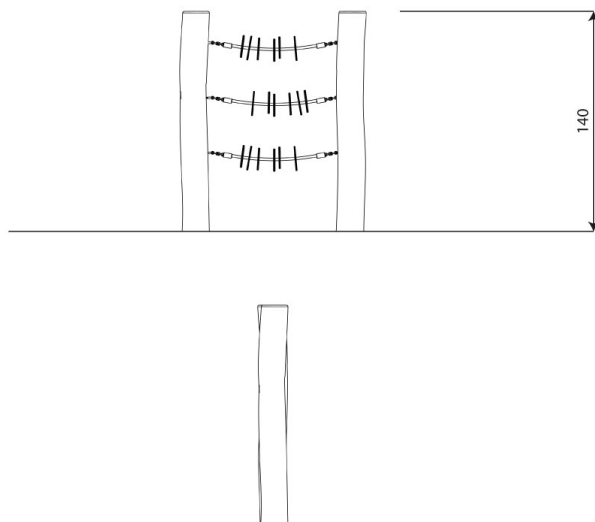
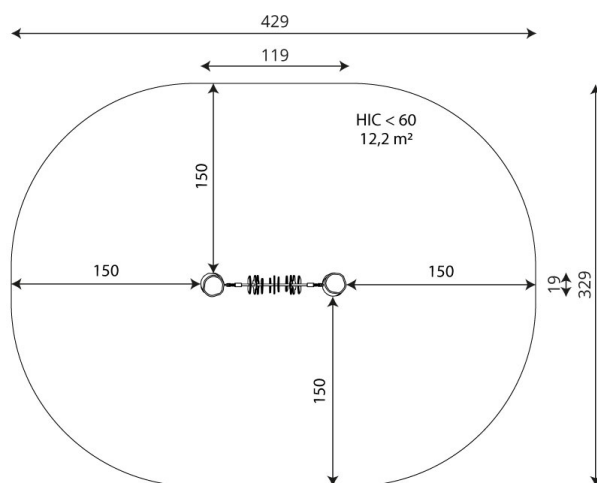
Sinnesorgane



Denken



**1**  
Anzahl der interaktiven Elemente



## Technisches Produktblatt

# ROBINIA RB1342

### Produktdaten

Länge	119 cm
Breite	19 cm
Gesamthöhe	140 cm
Altersgruppe	1 - 8 Jahre
Anzahl der Benutzer	2 Kinder
Sicherheitsbereich	12,2 m <sup>2</sup>
Höhe des freien Falls	<60 cm
Entsprechend der Norm EN	1176-1:2017
Gewicht des schwersten Teils	40 kg
Abmessungen des größten Teils	170x18x18 cm
Verfügbarkeit von Ersatzteilen	Ja
Installationszeit	1,0 h

Die Daten können ohne vorherige Ankündigung geändert werden.

### Zusätzliche Informationen

- Inklusives Geräte für öffentliche Spielplätze geeignet
- die Geräte verfügen über ein von einer akkreditierten Stelle ausgestelltes Zertifikat oder eine Konformitätserklärung;
- keine scharfen Kanten oder Öffnungen, die die Gefahr des Einklemmens des Kopfes, der Finger oder anderer Körperteile mit sich bringen könnten;
- Verankerung auf ebener Fläche, 80 cm tief;
- Die Darstellung dient nur als Referenz, das tatsächliche Aussehen des Geräts und seine Farbe können abweichen;

## Garantie

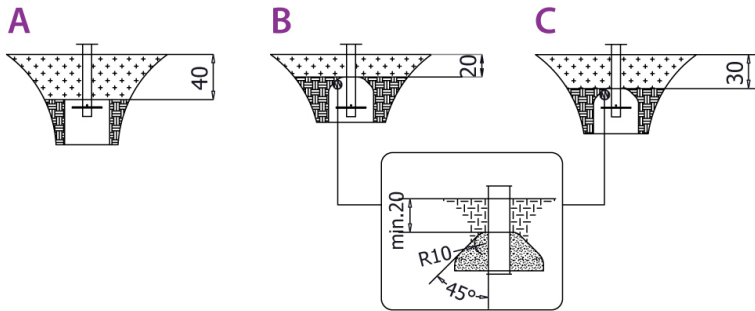
**30** 30 Jahre Garantie - Statische Festigkeit von Stahl- und Edelstahlelementen

**15** 15 Jahre Garantie - Strukturelles Versagen von Stahl und rostfreiem Stahl, für dynamische Geräte

**10** 10 Jahre Garantie - Strukturelles Versagen von Bauteilen aus Polyethylen hoher Dichte und Hochdrucklaminaten

**5** 5 Jahre Garantie - Korrosion von Edelstahl und feuerverzinkten und pulverbeschichteten Bauteilen; gegen Borkenkäfer und Fäulnis im Falle von Holzbauteilen

Detaillierte Informationen in der Garantiekarte



**Größe der sicheren Oberfläche  
entsprechend der freien Fallhöhe:**

HIC <60 12,2 m<sup>2</sup>

---

Die Daten können ohne vorherige Ankündigung geändert werden.